

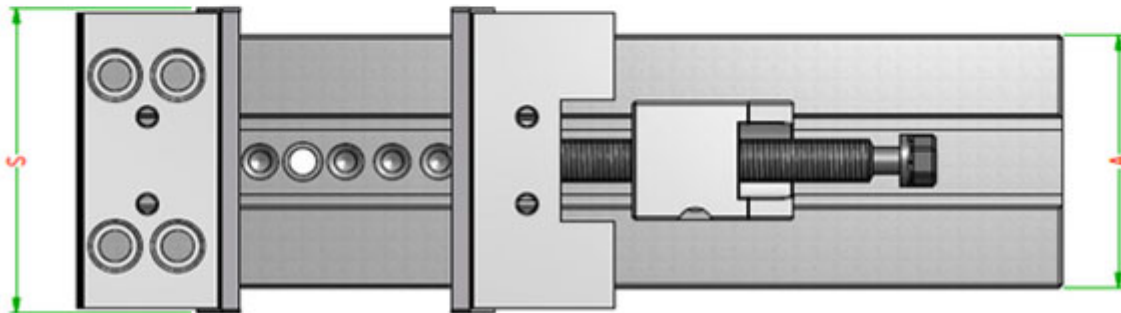
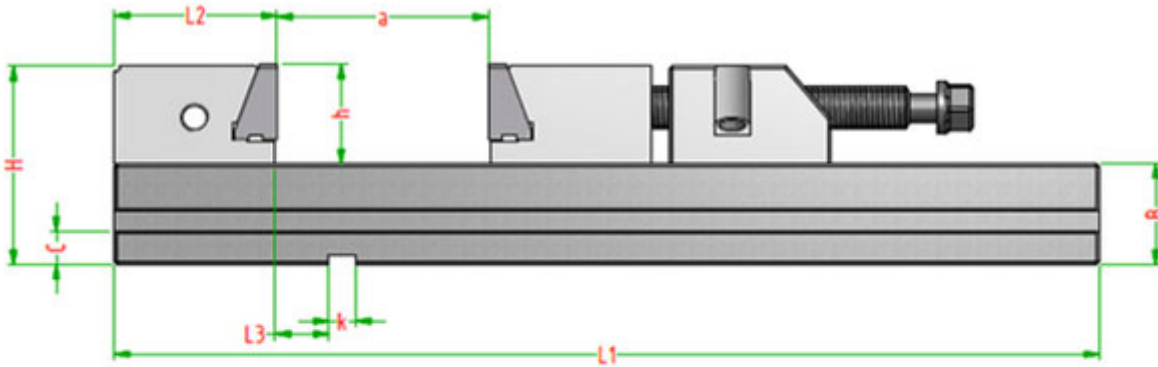
# MV-300x500 Çelik Mengene



## Ürün Özellikleri

FOREMAN MV-300x500 Hassas Çelik Mengene

- Taşlanmış Yüksek Hassasiyetli Çelik Mengene
- Değiştirilebilir Pabuçlar



## Teknik Özellikler

- Tip CNC Mengenesi
- Çene Geniřliđi (S) mm 300
- Çene Yüksekliđi (h) mm 80
- Çene Açıklıđı (a) mm 500

- **Gövde Uzunluęu (L1)** *mm* 835
- **Gövde Yükseklięi (B)** *mm* 78
- **Gövde Genişlięi (A)** *mm* 195
- **Sabit ene Genişlięi (L2)** *mm* 120.4
- **Slot Genişlięi (k)** *mm* 16
- **Basma Kuvveti** *kg* 12000
- **Aęırlık** *kg* 143